

## Mosogatás

### Nagy szárító zóna ajtóval Electrolux green&clean multi-rinse rack type mosogatógéphez

TERMÉK # \_\_\_\_\_

MODELL # \_\_\_\_\_

NÉV # \_\_\_\_\_

SIS # \_\_\_\_\_

AIA # \_\_\_\_\_



535039 (NLDE)

Nagy szárító zóna ajtóval,  
Electrolux green&clean  
multi-rinse Rack Type  
mosogatógéphez

### Rövid leírás

#### Termék szám

Nagy szárító zóna az Electrolux green&clean multi-rinse rack type mosogatógéphez. 400 V, 3 fázis. A szárító belső és külső levegőt is használ a szárítási eredmény optimalizálása érdekében, magas energiafogyasztás nélkül. Szigetelt ajtó, halk működés, alacsony hőkibocsátás. AISI 304 rm. acél konstrukció. Bármely betöltési iránynál használható. Az Electrolux green&clean multi-rinse rack type mosogatógéphez történő csatlakozáshoz teljesen elő van készítve, nincs szükség semmi módosításra.

### Fő jellemzők

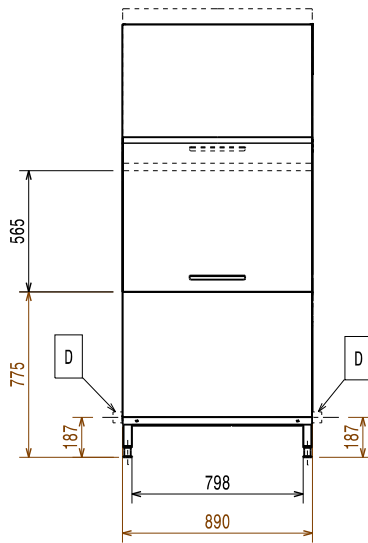
- Az egységet a multi-rinse mosogatógép és a kezelőrendszer közé kell telepíteni.
- A szárítózóna minden vízcseppet eltávolít az eszközökről a nagy teljesítményű ventilátornak köszönhetően, amely száraz levegőt szív be kívülről, összekeveri a belső levegővel, így az eszközök hőmérséklete megfelelő lesz, kézzel megfoghatóvá válnak.
- Nagy méretű, szigetelt, egyensúlyozott ajtó. Csökkenti a zajt és a hővesztéséget.
- IP25 vízvédelem a vízszugár, a tömör tárgyak és a kisebb állatok ellen (nagyobb, mint 6 mm).
- Elektronikus vezérlés a tökéletes szárítási eredmény eléréshez.
- A működési irány lehet balról jobbra és jobbról balra is, ez a helyszínen megfordítható.
- Állítható magasságú lábak, így a készülék alatt is teljesen fel lehet takarítani a padlót.

### Konstrukció

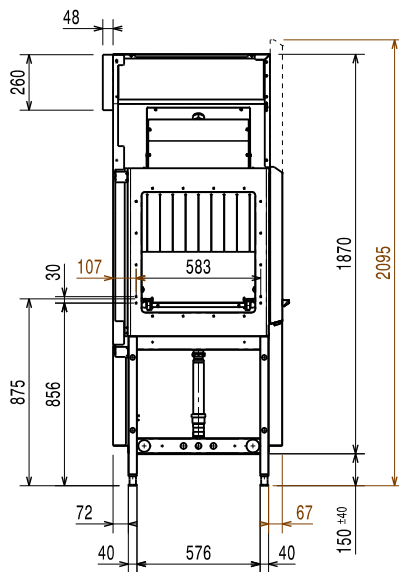
- Minden fő alkatrész nagy teherbírási, korrózióálló 304 típusú rozsdamentes acélból készült: belső kamra, külső, front és oldal panelek, ajtó és kosár továbbító rendszer.
- Préselt kamra, teljesen lekerekített sarkokkal, belső csövek nélkül. Nincs ételcsapda.
- Az egység egyszerűen hozzáépíthető a mosogatógéphez, mindenféle módosítás nélkül.

Jóváhagyás \_\_\_\_\_

Előlnézet

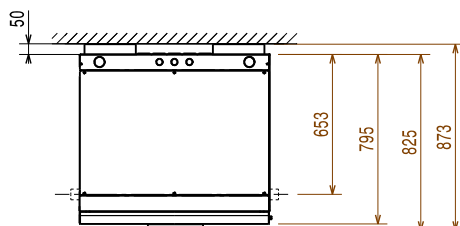


Oldalnézet



- D = Leürítés
- EI = Elektromos csatlakozás
- EO = Elektromos kimenet
- EQ = Ekvipotenciális csavar
- ES = Elektromos jel BE/KI
- U = USB port

Felülnézet


**Elektromos**

<b>Tápfeszültség:</b>	
535039 (NLDE)	380-415 V/3N ph/50 Hz
<b>Alapértelmezett teljesítmény:</b>	8.5 kW
<b>Szárító fűtőelemei:</b>	8.25 kW
<b>Szárító ventilátor teljesítménye:</b>	0.23 kW

**Technikai információ:**

<b>Száraz levegő áramlás:</b>	1200 m <sup>3</sup> /h
<b>Szárító levegő hőmérséklete:</b>	82 °C
<b>Külső méretek, szélesség:</b>	890 mm
<b>Külső méretek, mélység:</b>	825 mm

Kizárólag szállítási célra a mélység 795 mm-re csökkenthető az ajtó fogantyújának leszerelésével.

<b>Külső méretek, magasság:</b>	2020 mm
<b>Magasság nyitott ajtóval:</b>	2095 mm
<b>Nettó súly:</b>	125 kg
<b>Szállítási súly:</b>	148 kg
<b>Szállítási magasság:</b>	2240 mm
<b>Szállítási szélesség:</b>	1030 mm
<b>Szállítási mélység:</b>	910 mm
<b>Szállítási térfogat:</b>	2.1 m <sup>3</sup>

A zajszint mérésekor az IEC60335-2-58 annex AA lett alkalmazva.

**Fenntarthatóság**

<b>Zajszint</b>	<62 dBA
-----------------	---------